

ダイレクト消火で火災を制圧！ 危険火を自動感知

— 住宅用下方放出型自動消火装置 —



窒息
効果

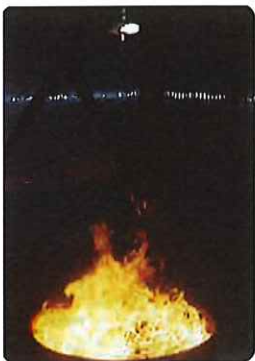


抑制
効果

スペースシュッパ

HP-3F

オープン価格



①着火(発火)



②燃焼



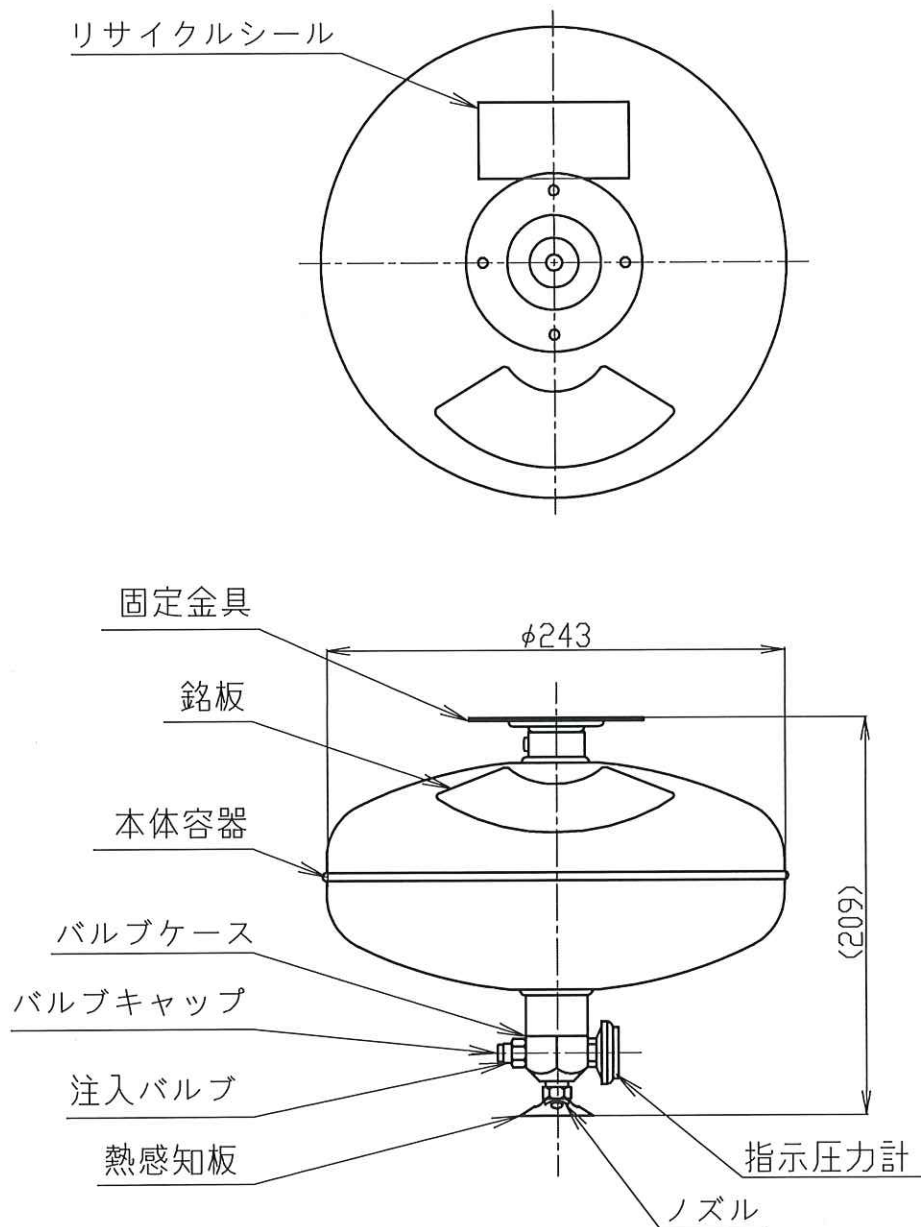
③感知・薬剤放射



④消火

仕様書

仕様	種別	住宅用下方放出型自動消火装置	使用温度範囲	-30℃~+40℃
	型式記号	HP-3F	区別	蓄圧式
	評定番号	評13-060号	指示範囲	0.7~0.98MPa
	公称防護面積	一般火災用2m ² /台所火災用1m ² /油火災用2m ²	感知方式	易融性金属型
	充てん薬剤	第3種粉末	公称作動温度	72℃
	薬剤量	3.0kg	薬剤貯蔵容器材質	SECC t1.6mm
	放射時間	約5秒	薬剤貯蔵容器容量	3.5L
	総質量	約4.8kg		



*製品改良などのため、予告なく仕様を変更する場合がありますので、あらかじめご了承ください。

名称	住宅用下方放出型自動消火装置 スペースシュッパ	品番	HP3F
モリタ宮田工業株式会社	〒253-8588 神奈川県茅ヶ崎市下町屋1-1-1 TEL:(0467)85-1210 (お客様相談室)	図番	HP3F-2105

放火対策について

共同住宅の駐輪場等の放火対策として推奨商品をご紹介します。
周囲の温度が72℃を超えると粉末消火薬剤を放射します。

取付希望の場合は下記の項目を確認してお知らせ願います。

概算見積もりを無料で作成します。

- ①取付面高(地面から天井の高さ)
- ②取付面の構造(コンクリート・石膏ボード等)
- ③取付個数(本体1台につき約2㎡)
- ④住所・メールアドレス・FAX等

天井に設置(ノズル下から高さ2.5m以下)

一般居室の防護面積は1台につき2㎡ ノズル中心から60°範囲で放射

取付工事対応可能(地域限定)商品のみご購入可能です(送料別)

(首都圏内のみ) 工事費・交通費別途必要

本体価格 ¥45,000 税別